

船舶環境機器

船舶生活環境

陸上環境機器

産業全般開発

ライフサイエンス

開発受託協議



Shinyoh

SINCE1979

皆様の『技術・商品』開発室です

伸洋産業株式会社

〒720-0802 広島県福山市松浜町四丁目3番44号

TEL.(084)924-6511(代) FAX.(084)924-5507

URL <http://www.shinyoh.com/>

E-mail byron@lares.dti.ne.jp

伸洋産業株式会社の歩み

船舶技術の簡素化でオンリーワン

1959年、国策で木造機帆船造船所を鋼船造船所に変換、工場建設、修繕・艀装岸壁、各大型クレーン、20万トン迄の各ドック修繕建造船台、其の他の船舶建造施設全般の初期企画からヤード建設実地従事迄、続いて船舶の修繕・建造の真髓である主機・補機・其の他全機器据付、配管・電気を含む全艀装、後発造船所の為に大手造船所に『追いつけ・追い越せ』の20年の研究開発をも含む大手造船所には無い『船舶建造』の真髓。



パナマックス8万D/W(パナマ運河航行最大船型)シリーズ建造で経営軌道に乗ったその時、提携上場造船所経営悪化で出向調査、B/S分析で有価証券勘定科目無価値が判明、全債務保証による連鎖倒産回避で、会社更生法適用申請、裁判所命令で造船と会計知識熟知の為に更生管財人命令を一度は拒絶、拒絶は破産宣告も有り得る通達で受託、一端2000人全員解雇、一からの企業再開でシンプルイズベストを貫徹。➤

SINCE 1979

開発商品の一部『概要』

国際特許申請済

1. 生ごみ消滅機 (バイオによる無臭・分解・無過熱)

海洋汚染防止国際条約対応・国家機関船舶用・バイオによる生ごみの無臭・無加熱・消滅処理機



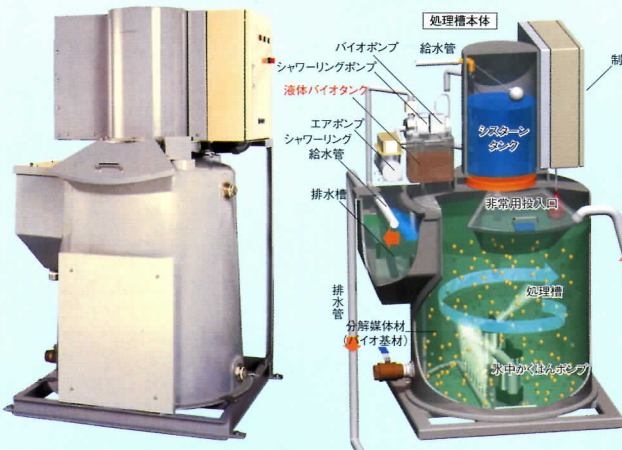
A) 国家機関船舶 大型ドライ発酵タイプ
(1年間メンテナンス・フリー)



B) 独立行政法人 航海訓練所 練習船内
水中無加熱分解消滅タイプ
(4年間メンテナンス・フリー)



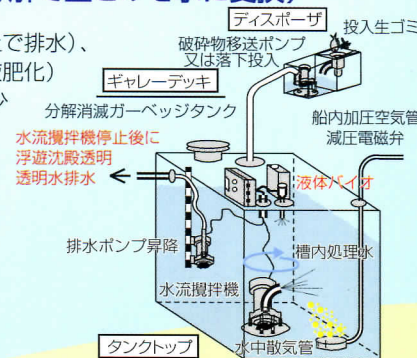
C) 神戸市学校給食 陸上施設・無数設置実績
水中消滅タイプ
(4年間メンテナンス・フリー)



D) 新開発
「常温ウェットバイオ」
水中分解消滅タイプ
(機械加工ゼロの処理槽)
シャープ工場他
(4年間メンテナンス・フリー)

2. ガーベッジタンク (バイオ分解で生ごみを水に変換)

船舶搭載(公海上で排水)、
陸上施設(有機液肥化)
即効性と労力減少



3. 沈殿分離透明排水



4. レトルト食品パック (水中破碎洗浄リサイクル)

ファミリーレストラン排出ごみの95%が当該パック
特殊水中破碎機で5mm前後に破碎・洗浄
容積1/10、廃棄費用節減・有効利用も可能



破碎前袋



破碎後

1979年、同社レール上走行を確認した上で、これらの経験を有効駆使して、日本JIS規格に溺れている産業界に、ISOと高度船舶基準基礎で『オンリーワン』技術開発商品提供で独立、現在にいたります。

船舶に不要の『屋根瓦』以外の全分野を熟知し、安全と高度技術によって弊社開発機器は、国家機関船舶搭載実績を基に機能発揮で不必要な余剰コストを避け『機構簡素化で機能向上』を果たしております。

現在迄の開発技術商品は、洋の東西を問わず、グローバルな全産業分野で、1979年弊社開発バイオ生ごみ消滅機同様の『非常識』を『常識』とした事実からも、『常識的技術の盲点』を突き、その中で時代のニーズにマッチし、今後のマーケット展開が可能な『オンリーワン』の技術・商品開発を思考し、実践して参りました。

今後につきましては、全産業分野での安全性と環境を加味した開発は無限に有り、『皆様の開発室』として、技術・商品開発のお手伝いをさせて戴き、グローバルな環境改善とライフサイエンスに貢献致しますので、今後共宜しくお願い申し上げます。

以上

次頁参照

5. 冷凍食品冷水波動瞬間解凍機 (2°C水中・芯-2°C解凍)

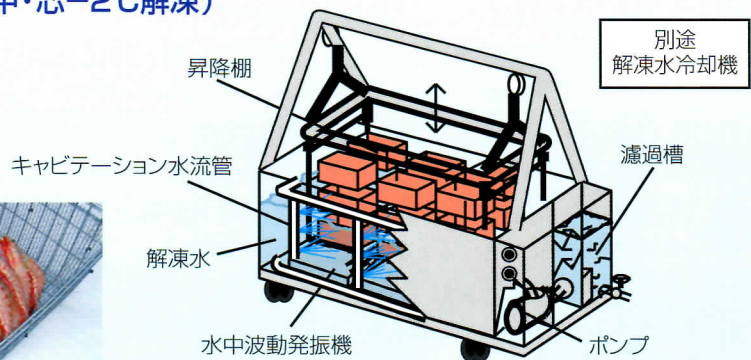
- エビ氷塊ブロック冷凍 …… 15分解凍
- 鯖・鰹 単体冷凍 …… 15分解凍
- 函館大イカ単体冷凍 …… 6分解凍



エビ氷塊ブロック冷凍 解凍前



解凍15分



6. 純粋酵素群洗浄液 (脱・界面活性剤の液体洗剤)

- 食器洗剤 …… 浸洗いで食器傷内部付着有機物も分解消滅洗浄・安全
- 洗濯洗剤 …… 自動洗濯機の槽裏側や衣類の汚れも分解洗浄・清潔
- 風呂浴槽洗剤 …… 入浴後、浴槽に20cc添加攪拌、槽水線下と外室内も洗浄
- 超音波洗浄液 …… 脱・界面活性剤／油脂他有機・無機、80°C迄耐熱
- 携帯しみとり …… 衣服食汚し・“Shu Shu” スプレー10秒で完全クリアー



携帯しみとり“Shu Shu”



食器・洗濯・浴槽洗剤

7. 滅菌布 (無薬品で病原菌・腐敗菌の分解)

- 金属加工油液腐敗防止 …… 旋盤バイト先端給油工マルジョンの腐敗防止 無臭化
- 生鮮野菜付着滅菌鮮度維持 …… 野菜・鮮魚／滅菌水で洗浄・鮮度劣化防止
- 花瓶水滅菌・生花鮮度維持 …… 花瓶内 布切れ装填・水追加のみ 交換不要
- ワキガ臭完全無臭化 …… 100mm×50mm×0.2mm軟質布、下着脇装着、洗濯も可
- 災害避難・無菌大便袋 …… ビニール袋内に排便・常温1か月・大腸菌他無増殖



生鮮野菜鮮度維持水用
(薬品・不使用)



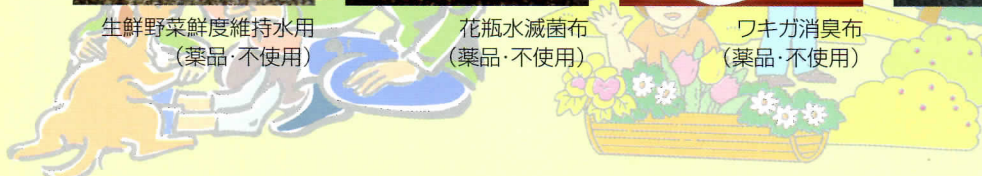
花瓶水滅菌布
(薬品・不使用)



ワキガ消臭布
(薬品・不使用)



災害避難・便袋
(滅菌・バイオ)



船舶関連『開発商品』抜粋

国際特許申請済

- 1 ドライ発酵生ごみ消滅機（無臭・分解消滅・無過熱・無排水システム）**
国家機関船舶及び民間商船に搭載
- 2 ウェット水中分解生ごみ消滅機（無臭・分解消滅・無加熱・定期排水）**
独立行政法人航海訓練所、最新鋭『銀河丸』搭載（4年間メンテナンス・フリー）
- 3 ガーベッジタンク（タンク内有機物の無臭・分解・消滅、水に変換）**
点検・中検等でのガーベッジタンク内部清掃の簡略化と防錆塗装保護
- 4 脱・界面活性剤の『純粋酵素群液体洗剤』（食器・洗濯・浴槽の各洗剤）**
アンノンファクター多大の界面活性洗剤使用を航路によって不使用
- 5 バラスト タンク排水のメンテナンスフリーカセット式滅菌装置**
塩素系薬品の鋼面塗膜劣化、沈降濾過の不確実性とコスト高の回避
- 6 超薄・超軽量・格安の船舶防火扉／A-60/B-15等々、不燃断熱素材**
扉t25mm、両面鋼壁、炉内加圧1000℃30分、炉外扉面50℃維持
- 7 船内艙装・可燃物燃焼火災防止『1000℃表面耐熱スプレー処理液』**
混在作業・不燃板装着前の居住区木材可燃物等、溶接・切断火花も安全
- 8 クリーンエア呼吸安全帽（塗装・断熱他、汚染空気環境時の必携）**
携帯蓄電池で濾過、清浄空気を軟質管で帽子ツバの吹出管から顔面に
- 9 不燃処理木製家具（木製家具自体不燃、居住区可燃物は紙と衣服だけ）**
特に、客船における船舶居住区火災防止目的で先進国建造での要請
- 10 有機物混入汚水の30分沈殿透明水処理バイオ（ガーベッジタンク用）**
港内長期停泊GT/K満水、B.T/K移送時、固形物移送の危険回避
- 11 厨房無臭消毒液（ジ亜塩素酸カリの強臭と発錆防止、人体危険防止）**
過酸化水素水滅菌洗浄、過酸化水素水分解バイオも保有
- 12 洋上石油掘削基地用、居住区、遮光・消臭・1000℃不燃カーテン**
1800~2000㎡/1gの純粋活性炭クロス、縫製はSUS糸
- 13 樹脂塗装鋼板の裏止めボルト溶接（表樹脂面から溶接部確認不能）**
超低温瞬間溶接で歪みもなく、従来の曲げ固着の必要は全く無い
- 14 船舶厨房調理排気ダクト1000℃耐熱不燃油脂吸着不織布板**
油脂吸着毎にカセット式交換で清潔安全、メインダクト内部汚れ軽減
- 15 半身不随の客船乗客、船舶動揺対応の立脚・着座安全援助椅子**
肘掛はそのまま平行移動、座板・背もたれが一体化して垂直板に
- 16 滅菌ペーパークロス（花瓶に投入するだけで、無菌水維持補水のみ）**
薬剤無しで、水中で滅菌水に、気中で臭気ガス分解無臭化、6ヶ月有効
- 17 客船厨房廃棄物レトルト袋処理機（水中5mm角破碎洗浄でリサイクル）**
袋内残渣付着で衛生上保管不能、処理槽投入で容積1/5、特に夏期安全
- 18 客船厨房冷凍魚肉の水中冷水波動・鮮度維持・分単位・瞬間解凍機**
頭付冷凍エビ氷塊ブロック（5kg）、4℃水中で芯温-2℃で15分解凍
- 19 代替アスベスト（グラスウール&ロックWが1000℃耐熱断熱材に）**
厚み15mm鍋底外部装着、ガスレンジ炎全開30分、1ℓ水温度MAX50℃
- 20 ハイブリ船舶（風力・太陽光・船内既存回転機器・船外航走海流・各発電）**
主機航走・電動航走の両者選択、先船争いは両者船走、港内は電動船走も
- 21 緊急保管・菌増殖物の振りかけ滅菌パルプ（魚肉、便等の自然環境放置）**
時化故障緊急避難時、生ごみ・大便船内保管、常温保管30日で菌無増殖
- 22 小型船舶・ヨット・レジャー用、卓上生ごみ乾燥機（ポータブル型）**
使用法は炊飯器同様、食卓上の乾燥機に投入、炊飯器同様電力で無臭乾燥
- 23 小型船舶・ヨット・レジャー用、20ℓ槽・水中分解生ごみ消滅機・排水**
使用法は蓋を開けて生ごみ投入蓋を閉めれば自動分解、バイオで水に

陸上関連『開発商品』上記関連で約100種類

上記以外にも、耐熱建築資材・アスベスト剥離機・アスベスト液状化処理装置・油水处理・エア抜き穴不要水中ポンプ等々。お困りの社は、ご遠慮なくお問合せ下さい。